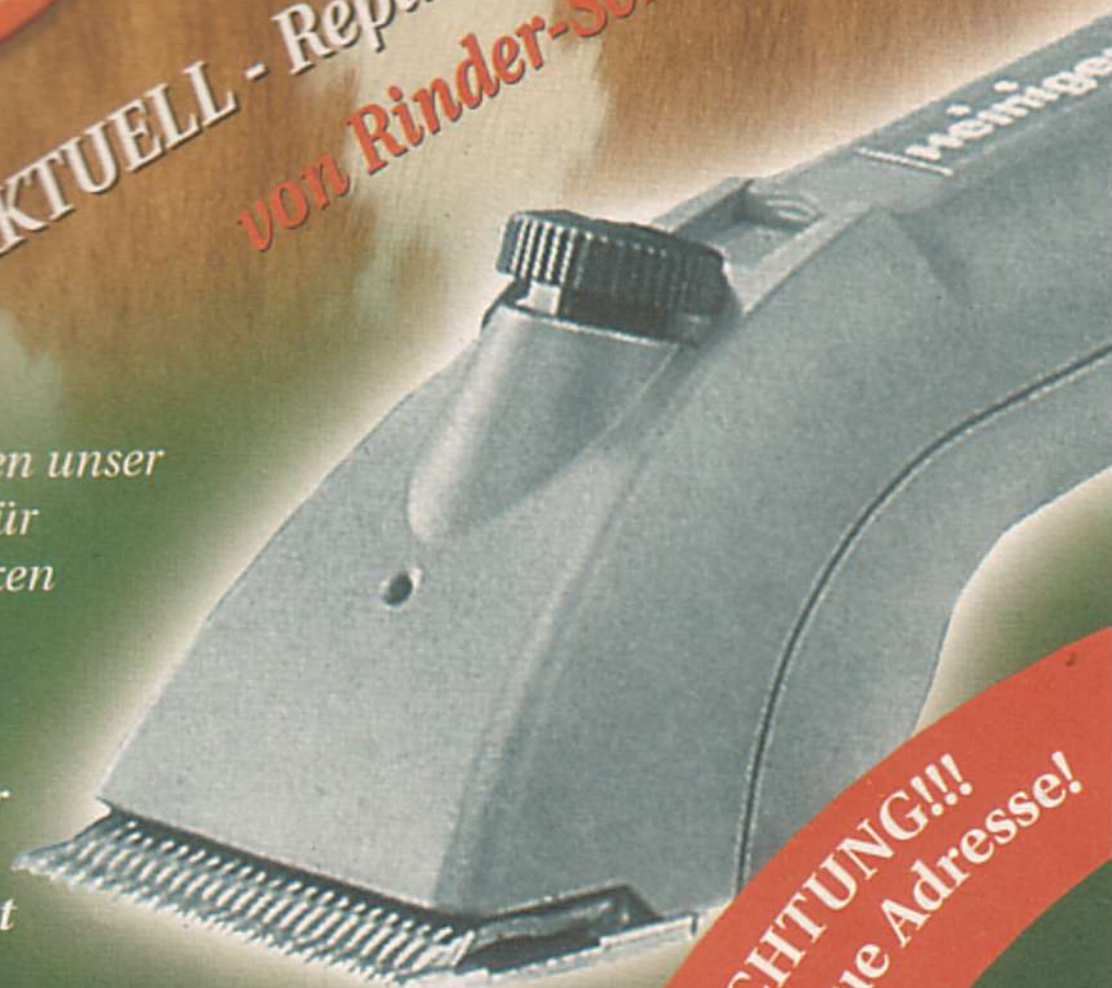


# Dalton

**JETZT AKTUELL - Reparaturen und schleifen  
von Rinder-Schermaschinen**

Wir bieten unser  
Service für  
die Marken  
Lister  
Liscop  
Oster  
Heiniger  
und  
Horizont  
an.



**ACHTUNG!!!  
neue Adresse!**

Dalton Tierzuchtgeräte Handelsgesellschaft mbH  
Tierkennzeichnungen, Haus + Hof + Stallbedarf  
A-4030 Linz, Bäckermühlweg 63  
Tel/Fax: 0732/37 28 45 oder 0664/473 62 58

# Schermaschinen



## Schermaschine GOLDEN A5 - 2speed

- Die Profischermaschine mit dem extrastarken laufruhigen Universalmotor
- mit 2 Geschwindigkeitsstufen
- verschiedene Scherköpfe zur Auswahl
- einfachstes Auswechseln der Schermesser durch Stecksystem
- rutschfeste Haltefläche durch griffiges Profil
- schlagfestes Gehäuse für extreme Belastungen
- Luftfilter ohne Werkzeug wechselbar
- 45W-Gerät • ca. 3.300 Doppelhübe
- Lieferung ohne Schermesser

Art.Nr.		€
K185552	1 / 6	



## Schermaschine GOLDEN A5 - 1speed

- wie Golden A5- 2speed, jedoch mit nur einer Geschwindigkeitsstufe
- 45W-Gerät • ca. 2.200 Doppelhübe
- Lieferung ohne Schermesser

Art.Nr.		€
K18555	1 / 6	

185552

18555

### Schermesser in "Cryotec"-Ausführung - DIE NEUE GENERATION:

Der Stahl wird auf - 150°C abgekühlt! Dies verbessert die Molekularstruktur, erhöht somit den Härtegrad des Messermaterials und verlängert dadurch die Lebensdauer der Schermesser entscheidend!

### Ersatzschermesser für GOLDEN A5:



Art.Nr.	Schermesser	Schnittlänge mm	Einsatz		€
1891900	50	0,05	chirurg. Bedarf, Veterinäre, Labor	1 / 12	
1891901	40	0,1	chirurg. Gebrauch, Labor	1 / 12	
1891902	30	0,25	Show Schur, Show-Pudel	1 / 12	
1891903	15	0,5	Pudel, Pudelscherkopf	1 / 12	
1891904	10	1	Terrier, Schnauzer, Gesicht, Füße	1 / 12	
1891905	7	3	Spaniel, Setter, Langhaar-Fell	1 / 12	
1891906	5	6	Terrier, Schnauzer, Langhaar-Fell	1 / 12	
1891910	5/8	1	Pudel Schur und Abschluss	1 / 12	
1891911	7/8	1	Pudel Schur und Abschluss	1 / 12	
1891913	4	9	Pudel, Lamm- und Zwingerschur	1 / 12	
1891914	8 1/2	2	Pudel Schur und Abschluss	1 / 12	
1891916	7 F	3	Spaniel, Setter, Abschlusschur	1 / 12	
1891917	5 F	6	Terrier, Schnauzer, Abschlusschur	1 / 12	
1891918	4 F	9	Pudel, Abschlusschur	1 / 12	
1891919	9	1	Schnauzer, dichtes Fell+Trimmen	1 / 12	
1891944	extrabreit	1,6	große Hunde, Felle in gutem Zustand	1 / 12	

### Aufsteckkämme

passend für alle Schermesser-Sätze von Oster

Art.Nr.	Schnittlänge Zoll	Schnittlänge mm		€
K1892620	1/8 "	3,0	1 / 12	
K1892621	1/4 "	6,0	1 / 12	
K1892622	1/2 "	13,0	1 / 12	
K1892623	3/4 "	19,0	1 / 12	
K1892624	1 "	25,0	1 / 12	
K1892625	1 1/4 "	32,0	1 / 12	

1892620

1892625



Dalton

# Schermaschinen



## Tierschermaschinen-Set CLAM SHELL

Die vielfach bewährte Tierschermaschine mit kraftvollem Schwingankerantrieb • universell einsetzbar durch arretierbare Schnittlängenverstellung von 0,1-3 mm • speziell geschliffener Schneidsatz aus hochwertigem Stahl sorgt für den exakten Schnitt • 230V / 50Hz • 10W • komplett mit Schere, 4 Aufsteckkämme für Schnittlängen von 4,5-19 mm, Reinigungsbürste und Ölfäschchen



Art.Nr.	Ausführung		€
K1827	Tierschermaschinen-Set Clam-Shell	1 / 12	
K18271	Ersatzmesser für Clam-Shell	1	



## Schermaschine Netz/Akku

Die professionelle Netz-/Akku-Tierschermaschine für den universellen Einsatz • präzisionsgeschliffener Schneidsatz aus gehärtetem Stahl • handliche Schnittlängenverstellung von 0,1 - 3 mm • sicherer Netzbetrieb über Steckertrafo • inklusive Zubehör



Schurzeit: 75 min  
Aufladezeit: 90 min

Art.Nr.	Ausführung		€
K1848	Schermaschine Netz/Akku	1 / 6	
K18591	Ersatzmesser für Schermaschine	1	



## Schermaschine ARCO

mit Wechselakku • leistungsfähige Profi-Tierschermaschine mit 46mm-Schneidsatz und Easy-Cleaning Funktion • integrierte Schnittlängenverstellung mit 5 Positionen



Schurzeit: 60 min  
Aufladezeit: 90 min

Art.Nr.	Ausführung		€
K1849	Schermaschine ARCO	1 / 6	
K18590	Ersatzmesser für ARCO	1	

35 WATT

## Schermaschine PROFESSIONAL TYP 1225 T

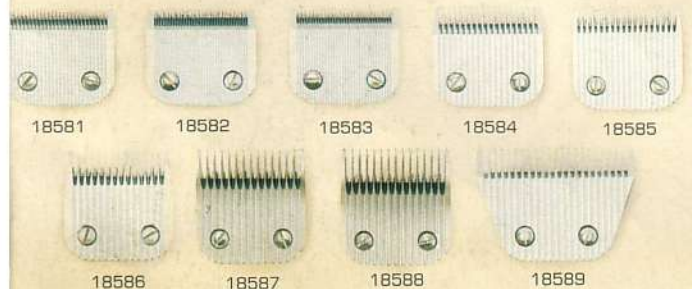
professionelle Tierschermaschine der Spitzenklasse mit außergewöhnlich vielfältigen Einsatzmöglichkeiten • ausgelegt für extreme Dauerbelastung im täglichen Einsatz • besonders lafruhig und durch ihr geringes Gewicht auch im Dauerbetrieb ausgesprochen angenehm im Handling • mit 3 mm-Messer



Dalton Tierzuchtgeräte  
Handelsgesellschaft mbH  
Tierkennzeichnungen  
Haus + Hof + Stallbedarf  
4030 Linz, Bäckermühlweg 63  
Tel./Fax 0732-37 28 45 od. 0664-473 62 58

Art.Nr.		€
1858	1 / 6	

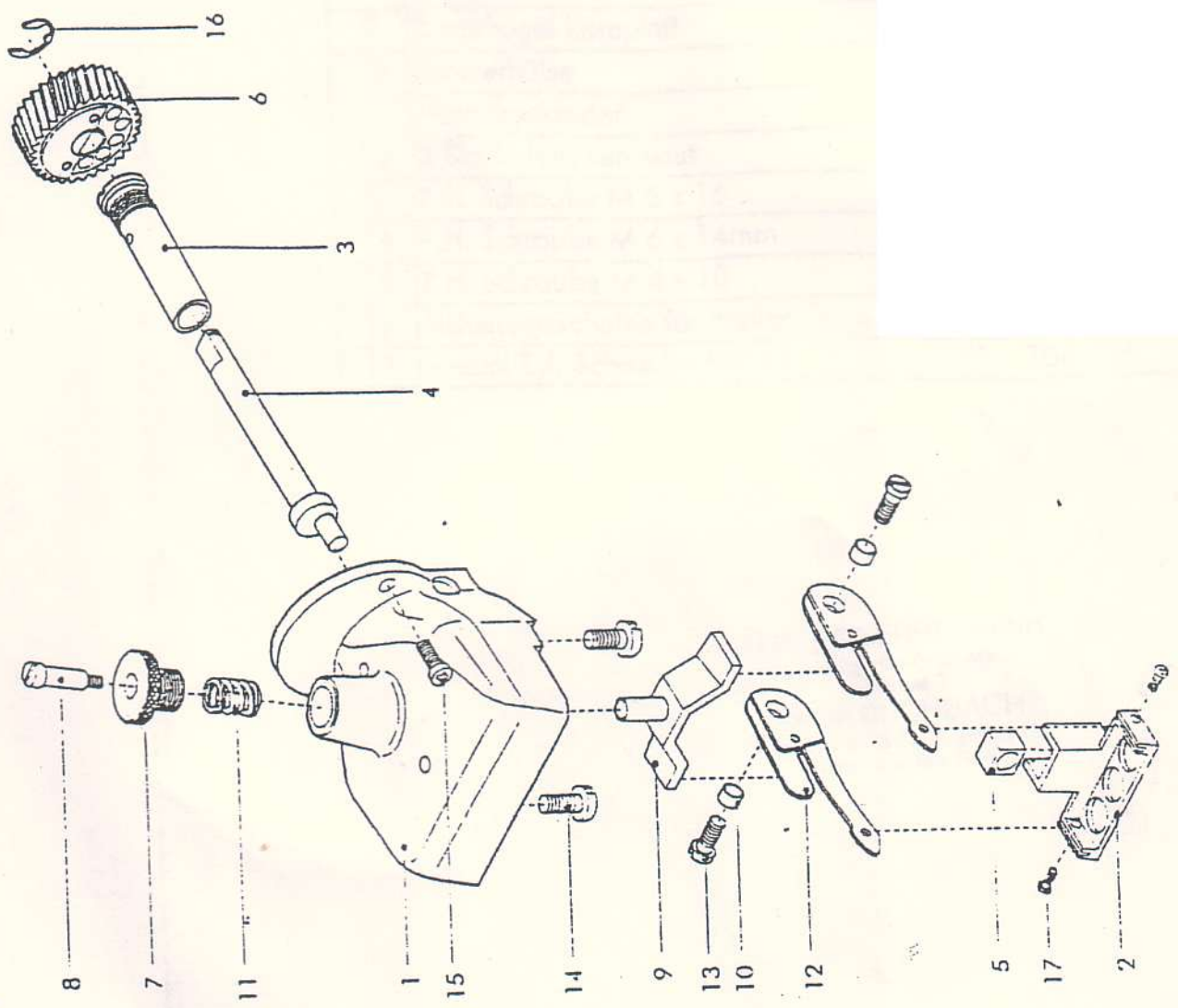
## Schermesser für Moser Professional und Oster Golden A5:

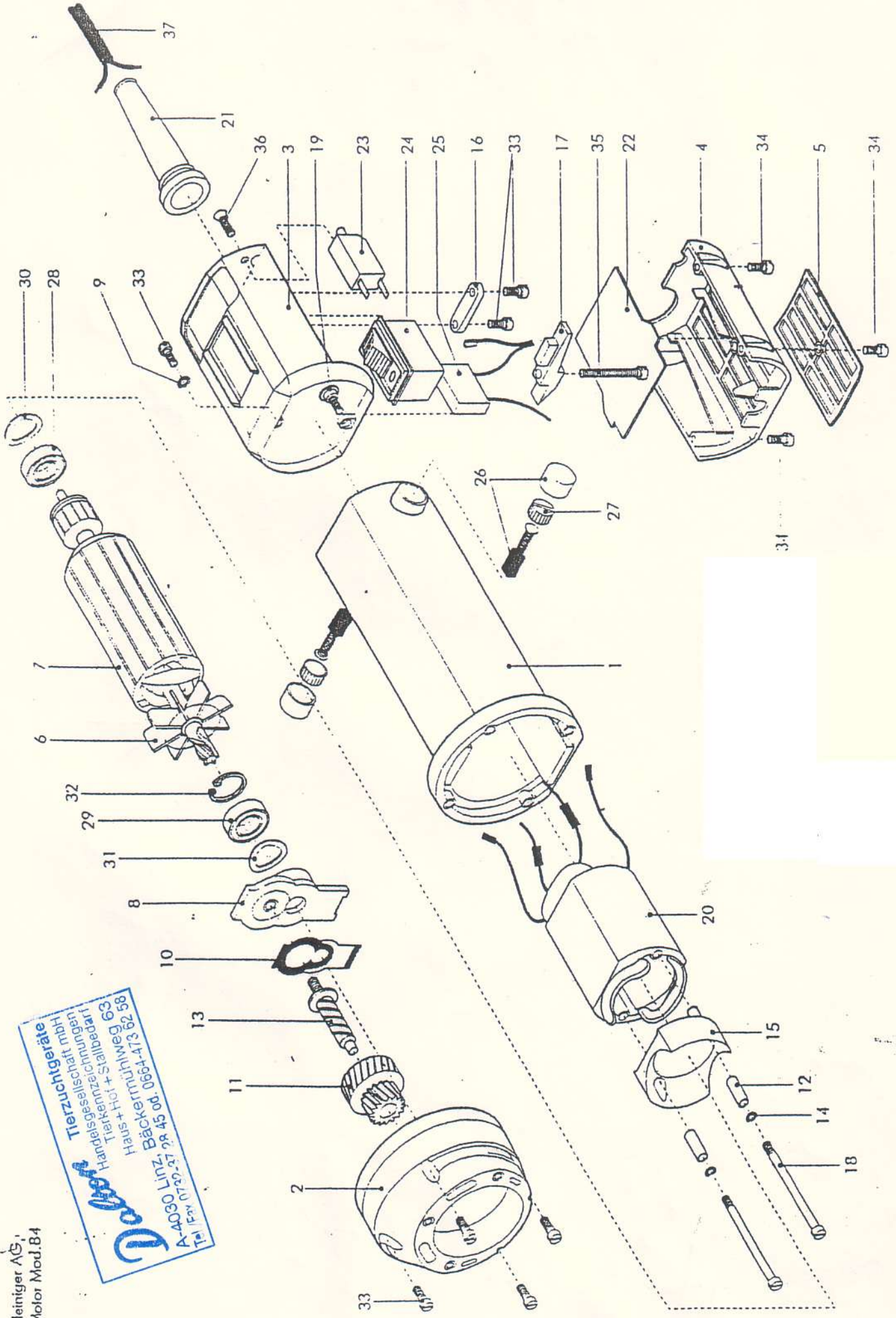


Art.Nr.	Ausführung		€
K18581	Schermesser 1/10 mm	1	
K18582	Schermesser 1/20 mm	1	
K18583	Schermesser 1,0 mm	1	
K18584	Schermesser 2,0 mm	1	
K18585	Schermesser 3,0 mm	1	
K18586	Schermesser 5,0 mm	1	
K18587	Schermesser 7,0 mm	1	
K18588	Schermesser 9,0 mm	1	
K18589	Schermesser 2,3 mm, extra breit	1	

"vieh"

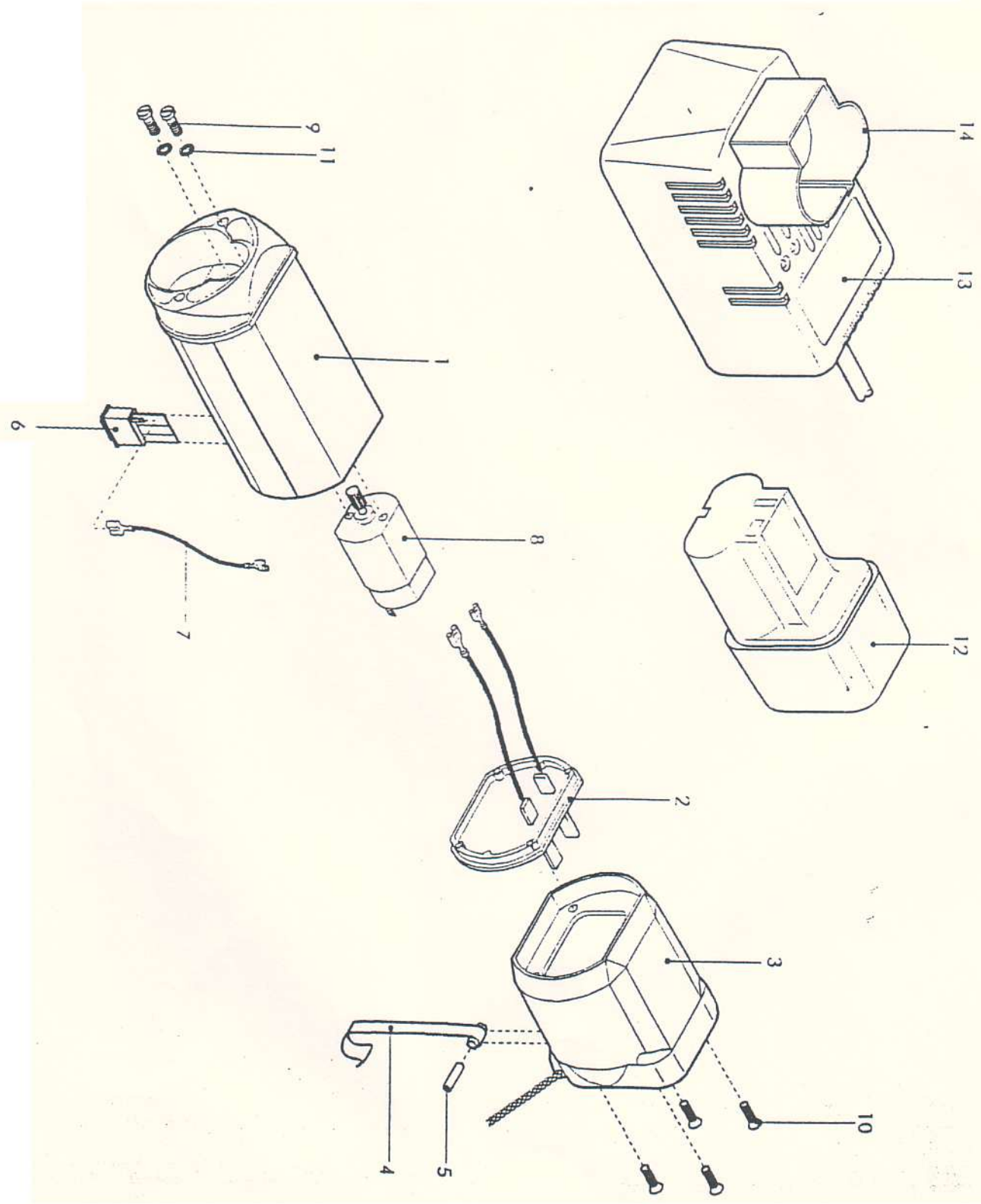
Heiniger AG;  
Scheit opt Mod. 84 & 12V





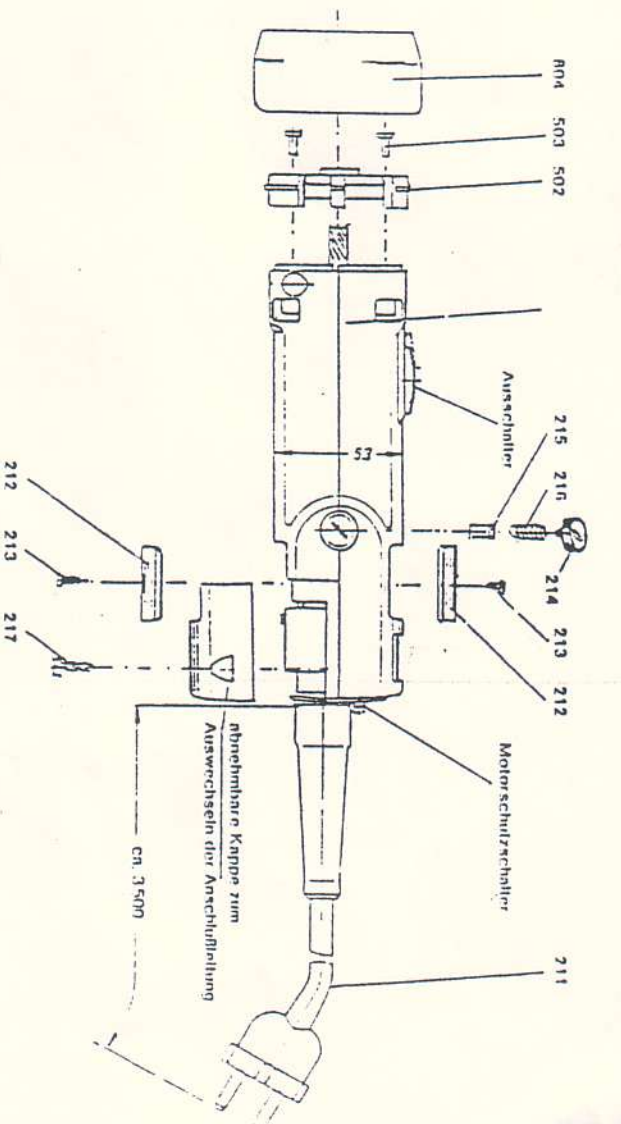
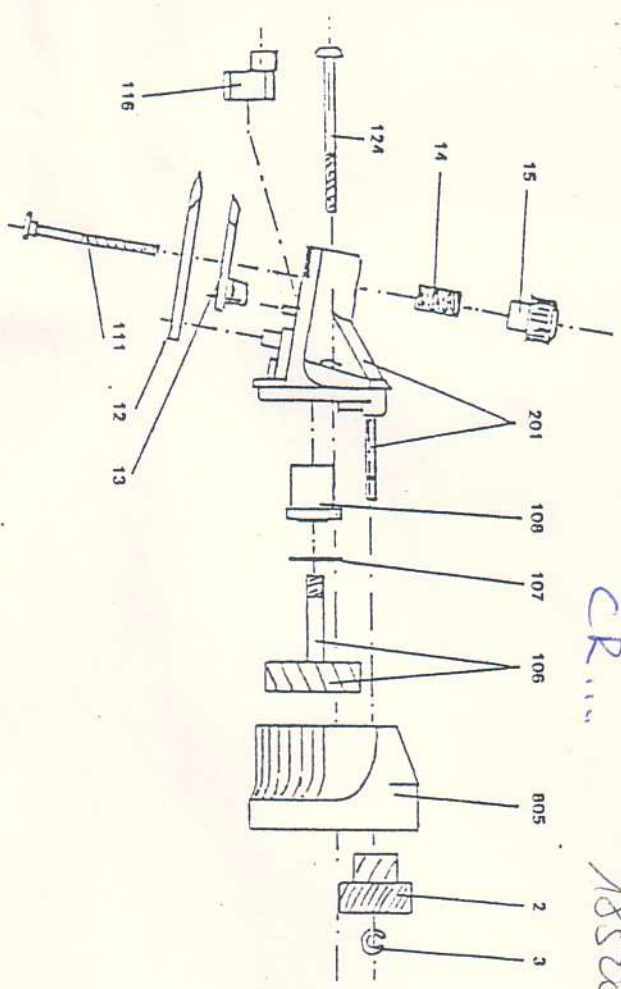
**Dalton**  
 Tierzuchtgeräte  
 Handelsgesellschaft mbH  
 Tierkennzeichnungsger.  
 Haus + Hof + Stallbedarf  
 Bäckermühlweg 63  
 A-4030 Linz, 28.45.0d.0664-473 62 58  
 Tel./Fax 0729-27

Heiniger AG,  
 Motor Mod.B4



**Ersatzteil-Liste für RINDERSCHERMASCHINE L A B 2500 - R**

*CR 18500*



Ersatzteil-Nr.      Teilebezeichnung

- 201 Scherkopfgehäuse mit Achszapfen, Gleitschiene, Führungszapfen und -Bolzen
- 2 Schräg Zahn-Vorgelege mit 29/13 Zähnen
- 3 Sicherungsscheibe ST 6
- 805 Getriebegehäuse für Kompaktmaschine
- 106 Schräg Zahn-Stirnrad mit Achse
- 107 Anlaufscheibe
- 108 Bundlager mit Nut
- 111 Flachrundschrabe
- 12 Untermesser
- 13 Obermesser
- 14 Kammanzugfeder
- 15 Reguliermutter
- 116 Vollexzenter
- 124 Linsenschraube M 4 x 4R mit Kreuzschlitz, 2 Stück.

Ersatzteil-Nr.      Teilebezeichnung

- 502 Flansch aus Alu
- 503 Linsenschraube M 4 x 10 mit Kreuzschlitz, 4 Stück.
- 804 Luft ring-TD-L 1
- 211 harmonisierte Gummischlauchleitung H07 RN-F2 x 1 3,5 m, mit Stecker
- 212 Luftfilter, 2 Stück.
- 213 Linsenschraube M 3 x 10 mit Kreuzschlitz, 2 Stück.
- 214 Kohlebürsten-Schraube, 2 Stück.
- 215 Kohlebürsten, 2 Stück.
- 216 Spiralfeder für Kohlebürsten, 2 Stück.
- 217 Blechschraube 4,2 Ø x 17, 2 Stück.



Dalton

# Schafscheren



## Handstück SUPER-GRIP

Das bewährte Handstück mit einer anatomisch und schlanken Form  
• ermöglicht eine optimale Schurleistung, durch mehr Kontrolle und Balance  
• ein hervorragendes Markenhandstück, mit dem effektives Scheren leichter wird  
• Lieferung erfolgt ohne Schermesser

Art.Nr.		€
K 18410	1	

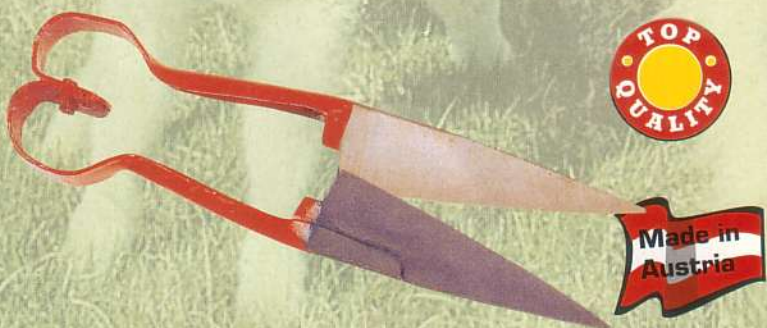


## Handstück Sunbeam REGAL-GUN

3-fach gelagert • das Handstück mit dem ruhigen und "coolen" Lauf  
• schlanker Griff für optimalen Halt und Gebrauch • Lieferung erfolgt ohne Schermesser im Koffer

Von australischen und neuseeländischen Scher-Champions empfohlen!

Art.Nr.		€
K 18416	1	



Made in Austria

## Schafschere

Herzform • ca. 27 cm • mit Qualitätsschliff • kann auch zum Beschneiden von Rasenkanten verwendet werden • Made in Austria

Art.Nr.		€
K 188	1	



## Schafschere

weit gezahnt • ca. 25 cm lang  
• 45 mm Scherbreite

Art.Nr.		€
K 1872	1/50	



## Schafschere

weit gezahnt • 1a-Qualität  
• Spitzenqualität aus Solingen-Stahl

Art.Nr.		€
K 187	1	





# Supershear

# Schermaschinen



## Stationäre 3-Gang-Hängeschermaschine

stationäre Hängeschermaschine mit 3 Geschwindigkeiten (3200, 2800 und 2000 U/min) wird angetrieben von einem 240V-50 Hz-Motor • durch Mehrfachriemenscheibe ideal für die Schur von Schafen, Ziegen und Rindern • kann als eine transportable oder fest montierte Einheit genutzt werden • wird standardmäßig mit einer flexiblen Welle geliefert • der Schurschalter erlaubt es, die Maschine für Rechts- und Linkshänder zu nutzen • durch die solide Verarbeitung ist eine hohe Lebensdauer der Maschine gewährleistet • Lieferung erfolgt komplett mit Biegewelle und Super-Grip-Handstück • **Aufhängebügel ist im Lieferumfang nicht enthalten**

Art.Nr.		€
K 18400	1	



## Schermesser SUNBEAM

alle Schermesser werden aus hochwertigem Stahl gefertigt • die Schermesser zeichnen sich durch hohe Leistungsfähigkeit und sehr lange Lebensdauer aus

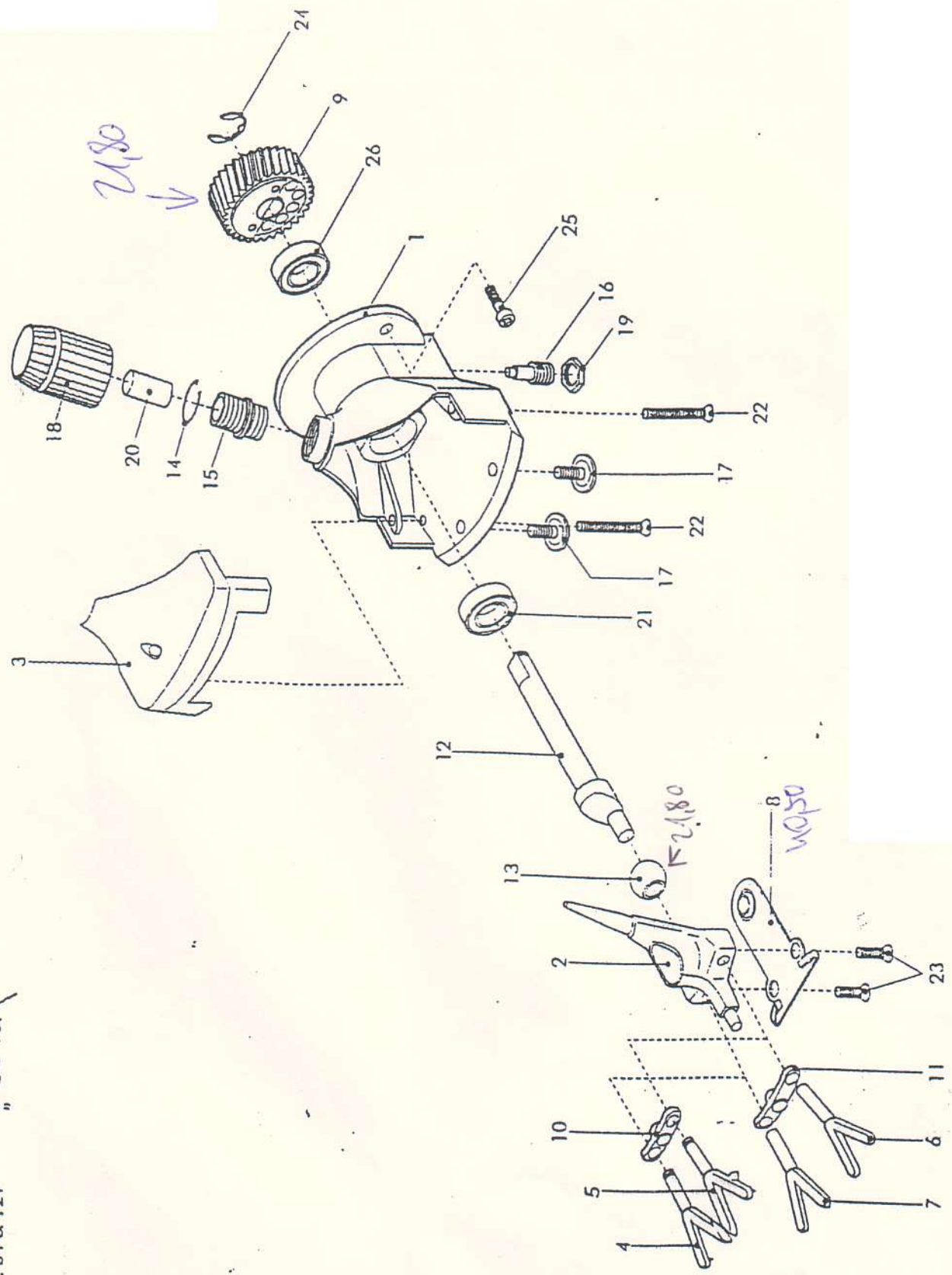


Art.Nr.	Modell	Zähne	Scherbreite		€
K18440	Sabre	4	Obermesser	1/10	
K18603	Super AAA	4	Obermesser	1/10	
K18433	Micro Pacer	13	76 mm	1/5	
K18434	Mighty Flight	13	93 mm	1/5	
K18435	Mighty Nova	13	88 mm	1/5	
K18436	Max Cosmic	13	83 mm	1/5	
K18437	Mercury	13	94 mm	1/5	
K18426	Hurricane	12	93 mm	1/5	
K18438	Maxi Cover	9	92 mm	1/5	
K18441	Max	13	97 mm	1/5	
K18442	Mammoth	13	96 mm	1/5	
K18320	Pacer/ AAA	4/13	76 mm	1/5	

**Aus der Heimat der Profischerer!**

Heiniger AG  
Scherkopf Mod. 04 & 12V

"Seraf"



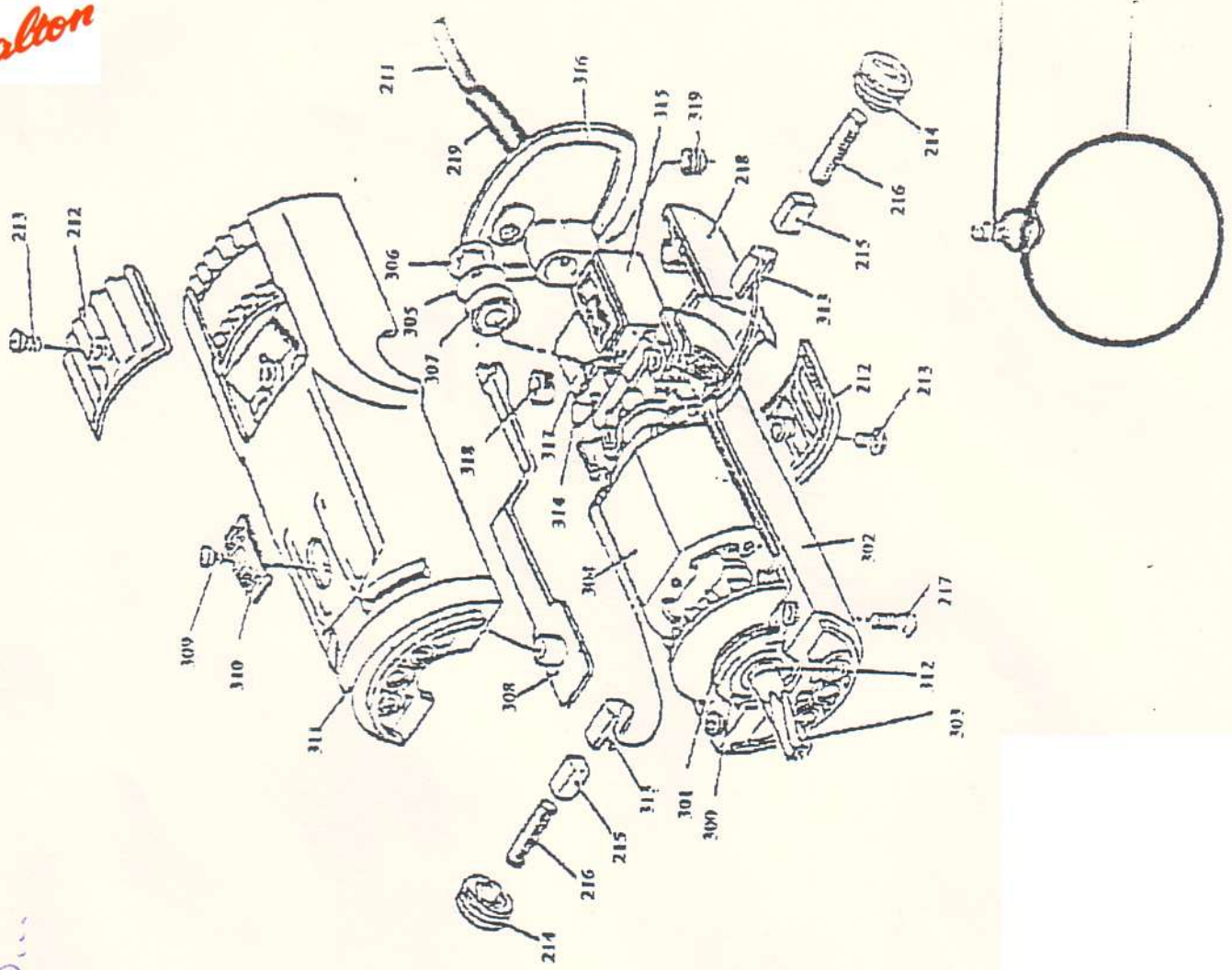
# Ersatzteilliste Motor für Scherlmaschine LAB Typ 250-R u.S

Dalton

COM

Artikel-Nr. Pos. Artikel-Bezeichnung

19-300012	211	Anschlußkabel m. Stecker 3,5m
19-3007212	212	Luftfilter (2 Stck./Gerät)
9003001065022	213	Linsenschraube M 3x10 (2 Stck./Gerät)
19-3007214	214	Kohlebleistenschraube (2 Stck./Gerät)
19-3007215	215	Kohlebürste (2 Stck./Gerät)
19-3007216	216	Spinnfeder für Kohlebürste (2 Stck./Gerät)
9042001600042	217	Linsenschraube HILLO 4,2 x 16 (6 Stck./Gerät)
19-3007218	218	Schutzkappe (Unterteil)
19-3007219	219	Kabelnulle
19-3000003	300	Kugellager 608 - 2 Z.
19-3007301	301	Rinnklichtring 18 x 1,5
19-3007302	302	Gehäuse Unterteil
19-3007303	303	Kommulatorhülse
19-3007304	304	Ständer 230 V
19-3007305	305	Rinnklichtring 18 x 1,5
19-3007306	306	Tellerfeder 18,8/9,2 x 0,25
19-3007307	307	Kugellager 626 - 2 Z.
19-3007308	308	Schaltkegel
9003000465022	309	Linsenschraube M 3 x 4
19-3007340	310	Schaltstück
19-3007311	311	Gehäuse Oberteil
19-3007312	312	Sicherungseingang 8 x 0,8
19-3007313	313	Wippenführung
19-3007314	314	Schaltflitze 0,5 x 100
19-3007315	315	Schalter 2 polig
19-3007316	316	Schutzkappe (hinten)
19-3007317	317	Motorschutzschalter 1,0 A
19-3007318	318	Teile 4 x 10
19-3007319	319	Gewindestift
19-3007320	320	Lasche mit Ring
19-3007321	321	O Ring 90 x 4
19-3007322	322	Kondensator



# Fellpflege



## Viehbürste EURO FARM

komplett mit Feder • die besonders robuste Konstruktion dieser Bürste gewährleistet einen hohen Anwendungskomfort • unterschiedlich große Tiere können sich einwandfrei scheuern • die enorme Flexibilität hält sogar ausserordentlichen Belastungen (z. B. aufspringende Tiere) stand • spezielle Nylonborsten für Reinigung und Pflege des Fells • stabile Federaufhängung



Art.Nr.	Ausführung		€
K 29325	Viehbürste Euro-Farm	1 / 20	
K 29305	Ersatzbürste, 50 x 10 cm	1 / 10	
K 29326	Oberteil mit Feder (ohne Bürste)	1	



## Viehbürste TEXAS

mit Feder, komplett • mit Holzurücken-Bürste 50 x 10 cm • einfache Konstruktion



Art.Nr.	Ausführung		€
K 29310	Viehbürste Texas, komplett	1 / 24	
K 29311	Ersatzbürste 50 x 10 cm	1 / 10	
K 29306	Ersatzfeder	1	

# CowCleaner

## Kuhputzmaschine COW CLEANER

Der CowCleaner nützt das natürliche Malbaumverhalten der Kuh. Sie drückt Ihren Körper gegen das Gerät und schaltet so den CowCleaner ein. Die Laufzeit kann individuell eingestellt werden. Damit wird verhindert, dass einzelne Kühe den CowCleaner zu lange besetzen. Der CowCleaner eignet sich vor allem für Laufställe, da sich hier die Tiere frei bewegen können • praktisch überall und einfach zu montieren • alle Stahlteile feuerverzinkt • sehr dichte Anordnung der Bürstensegmente • einfaches Austauschen abgenutzter Bürsten • TÜV-GS geprüft • Aufsprungbügel im Lieferumfang nicht enthalten

### Vorteile:

- steigert das Wohlbefinden Ihrer Kühe
- steigert die Milchleistung
- senkt Ihre Tierarztkosten

**Aufsprungbügel im Lieferumfang nicht enthalten!**



○ Abmessungen:	120 x 50 x 110 cm
○ Gewicht:	105 kg
○ Spannung:	230 Volt / 50 Hz
○ Antrieb:	wartungsfreier Stirnradschneckengetriebemotor
○ Drehzahl:	46 U/min
○ Leistungsaufnahme:	0,37 KW

Art.Nr.	Ausführung		€
K 18700	Kuhputzmaschine CowCleaner	1	
K 18709	Aufsprungbügel für CowCleaner	1	

Dalton

# Fellpflege



## Kuhstriegel

verzinkt • 2-reihig

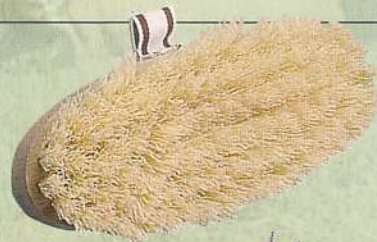
Art.Nr.		€
K 1891	1 / 12	



## Messing-Kardätsche

9-reihiges Borstenfeld, davon 7 Reihen aus gewelltem Messingdraht und 2 Randreihen aus Nylon-Borsten • Holzoberfläche lackiert • Handgurt aus Leder

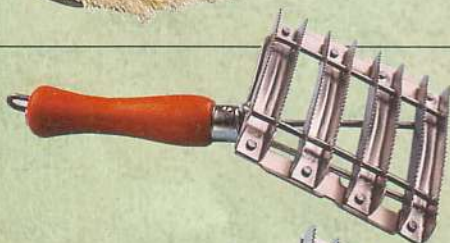
Art.Nr.		€
K 1818	1/10/60	



## Bürste-Kardätsche

mit Nylon-Borstenfeld • mit Holzrücken und Handgurt

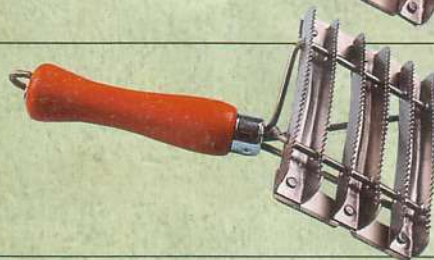
Art.Nr.		€
K 1819	1 / 10	



## Metallstriegel ADLUS

8-reihig durchbrochen • 4-fach Drahtangel • farblos lackiert

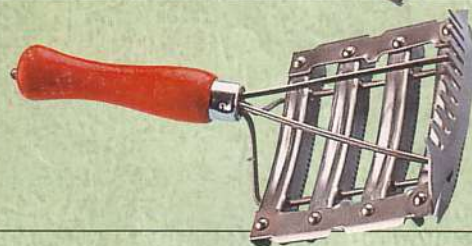
Art.Nr.		€
K 1810	1/12/576	



## Ziegen-Stahlstriegel ADLUS

mit 6 gewölbten Zahnreihen, durchbrochen • 4-fach Drahtangel • farblos lackiert

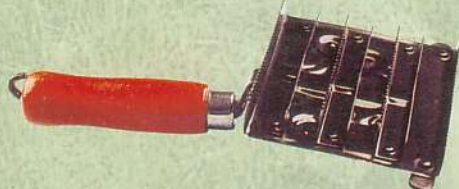
Art.Nr.		€
K 1860	1/12/720	



## Metallstriegel ADLUS

8-reihig durchbrochen • 4-fach Drahtangel • farblos lackiert • mit Mähnenkamm • fein gezahnt, daher auch für Pferde geeignet

Art.Nr.		€
K 1811	1/12/576	



## Viehstriegel ADLUS

4 gezahnte und 3 Blindreihen • Normalzahnung • mit Doppelangel und 2 Abklopfeisen • schwarz lackiert

Art.Nr.		€
K 1861	1/12/576	



## Pferdestriegel ADLUS

extra schwer • 4 gezahnte und 4 Blindreihen • Normalzahnung • mit Doppelangel und 4 Abklopfeisen • schwarz lackiert

Art.Nr.		€
K 1862	1/12/576	



## Reformstriegel ADLUS

ovale Form • 3 feine Wellenzahnreihen • mit Handgurt aus Leder • verzinkt

Art.Nr.		€
K 1863	1/20/960	

# Fellpflege



## Viehstriegel elektrisch HÜMMER

bruchfestes, harnsäureunempfindliches Gehäuse aus hochwertigem, glasfaserarmiertem Kunststoff • kugelgelagert, alle Lager mit Dauerschmierung • vibrationsfrei arbeitende, auswechsel- und abwaschbare Bürsten aus verschleissarmem Material • doppelt schutzisoliert nach VDE-Vorschrift O700 • seit vielen Jahren bewährt • besonders leistungsstark durch hohe Luftmengenförderung (ca. 14 Liter/Sekunde)



Leistung:	100 Watt
Anschluss:	230 Volt
Kabellänge:	5 m
Gewicht:	1570 g (ohne Kabel)

Art.Nr.		€
K 1822	1	



## Viehstriegel elektrisch

kraftvoll rotierende Bürsten holen zügig Schmutz, Staub, abgestorbene Haare sowie Ungeziefer aus dem Fell und aus den Hautporen • das Hochleistungsgebläse saugt abgebürsteten Staub und Schmutz ab und befördert sie in den Staubbeutel • einfaches Reinigen von Staubbeutel und Bürste ohne Werkzeug • Bürstendruck verstellbar - dadurch individuelles Reinigen der Tiere möglich • mit Nylonbürste • besonders robust und widerstandsfähig

Leistung:	210 Watt
Anschluss:	230 Volt
Kabellänge:	10 m
Gewicht:	1400 g (ohne Kabel)



Art.Nr.	Ausführung		€
K 3223	Pferdestriegel elektrisch	1	
K 1823	Viehstriegel elektrisch f. Rinder	1	

## Metall-Striegel

verzinkt • robuste Ausführung • fein gezahnt, daher auch für Pferde geeignet • 8-reihig

Art.Nr.		€
K 189	1 / 12	



## Striegel

verzinkt • mit Kunststoffgriff • grob gezahnt - besonders für Rinder geeignet

Art.Nr.		€
K 1812	1 / 12	



## Spiral-Striegel

beidseitig verwendbar • fein gezahnt, daher auch für Pferde geeignet

Art.Nr.		€
K 1815	1/10/100	



## Nadelstriegel

mit verstellbarem Handgurt • fein gezahnt, daher auch für Pferde geeignet • aus Kunststoff • Lieferung erfolgt farblich gemischt

Art.Nr.		€
K 1813	1 / 100	

